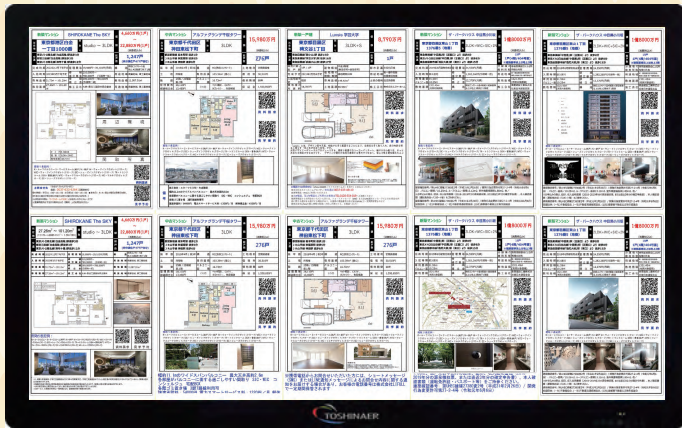


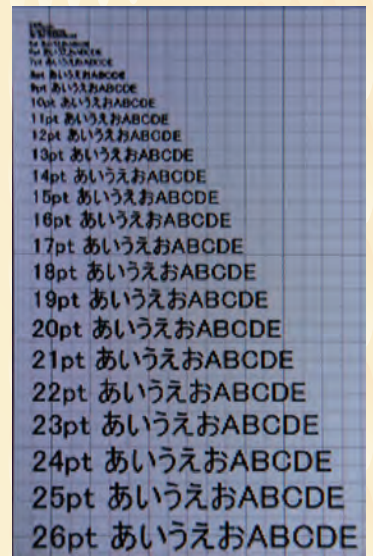
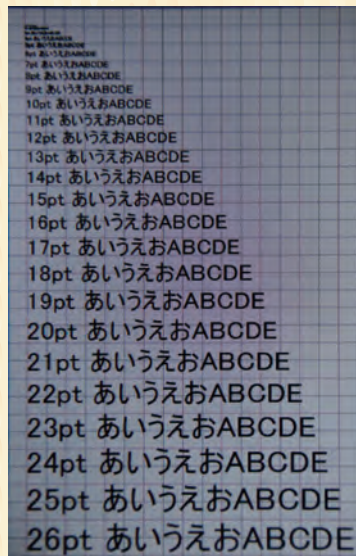
# 4K 高輝度屋外防水デジタルサイネージ

通常、デジタルサイネージは屋外広告看板として3m以上の集客目的として利用されています。しかし、1m以内の文字情報を開示する場合、FullHDの解像度では文字が潰れて読めません。普通の4Kディスプレイの輝度約350 cd/m<sup>2</sup>では屋外に設置する場合暗くて画面が見えません。これから4Kの高輝度屋外液晶ディスプレイの必要性が高まっています。



## 製品特徴:

- 1、4K 2000カンテラ高輝度
- 2、スリムデザイン、軽量化、薄型設計。
- 3、防水性(IP55)を備えたコンパクト設計
- 4、焼付き軽減機能搭載
- 5、前傾角度30°まで設置可能。
- 6、防爆安全ガラス(IK10)を採用。
- 7、24時間稼働対応
- 8、優れた放熱設計、使用环境温度が-10°C~+50°Cまで可。
- 9、PC/スマートフォンからの遠隔操作及び温度/湿度を確認可能



4K

FullHD

4Kの解像度は細部まで緻密で、より多くの情報とリアルな映像を革新的な表現に変えています。

コンテンツの設定内容により、人気の物件情報をお知らせすることもできます。取引済みの物件に関しましては、簡単に差し替えができます。新しい物件情報がクラウド管理システムによりリアルタイムに更新できます。面倒な差し替えの手間を省くことができます。

4K 2000cd/m<sup>2</sup>高輝度ディスプレイ、49インチの画面上にA4サイズが10枚ピッタリ入ります。最小6pt約3mm高さの文字情報が読めます。

スマートフォンで49インチの液晶画面上の20x20mm大きさのQRコードが認識できます。携帯端末でQRコードを読み取ることで物件の詳細情報が得られます。

新築マンション		SHIROKANE The SKY		値	4,660万円(1戸)
所在地	27.26m <sup>2</sup> ~ 101.20m <sup>2</sup> (トランクルーム面積0.41m <sup>2</sup> ~ 1.38m <sup>2</sup> 含む)	間取	studio ~ 3LDK	額	~ 22,880万円(1戸) (消費税込み)
交通	東京メトロ南北線「白金高輪」駅徒歩3分 都営三田線「白金高輪」駅徒歩3分 東京メトロ南北線「麻布十番」駅徒歩12分	竣工時期	2022年12月下旬予定	竣工価格	19,988円~39,103円(月賦)
入居時期	2023年3月下旬予定	専有面積	51.73m <sup>2</sup> ~101.2m <sup>2</sup>	構造	鉄筋コンクリート造 地上45階建て地下1階
専用面積	27.26m <sup>2</sup> ~101.2m <sup>2</sup>	竣工会社	大林・長谷工建設共同企業体	用途地域	商業地域、準工業地域

資料請求

見学予約

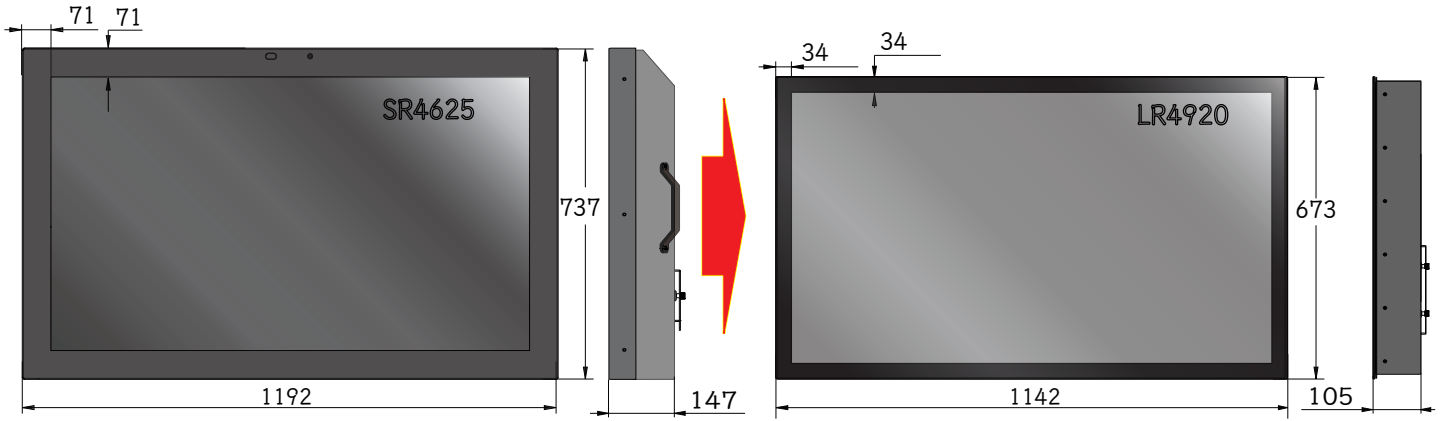
※1. 商業・医療施設・子育て支援施設は2023年4月開業予定。子育て支援施設はマンション居住者の利用が優先となりますのでご了承ください。商業は遅れる可能性があります。

※掲載の完成予想CG・写真(※)は計画段階でのイメージ図を基に作成したもので、実際とは多少異なる場合がございます。

※本行は不動産売買の仲介者として、居住者以外の第三者が参入するものではありません。

※各サービス、共用部の利用は一部有料となり、管理規約等で制限があります。

# 屋外全天候、薄型ベゼル超軽量スリムなデザイン



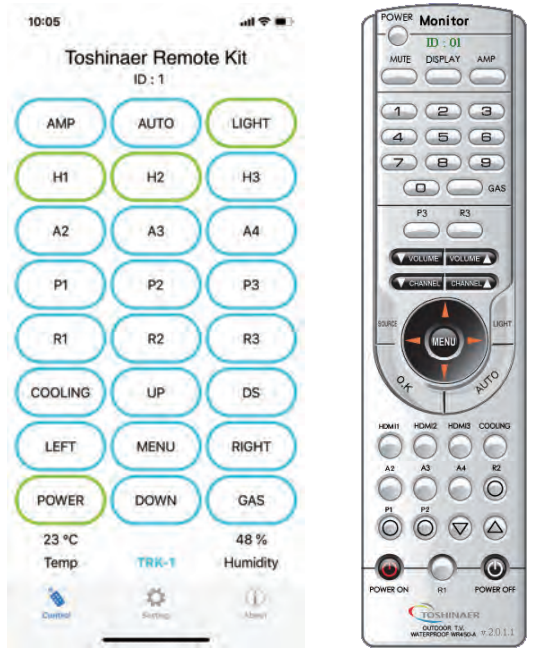
旧機種 超軽量でスリムなデザイン、厚さは105mmという薄さで、壁や設置が困難な場所でも簡単な固定器具のみで取り付けられます。別途の防水筐体が必要がなくてもディスプレイ本体のみで屋外環境に合わせて簡単に設置できます。

超軽量でスリムなデザイン 薄さ

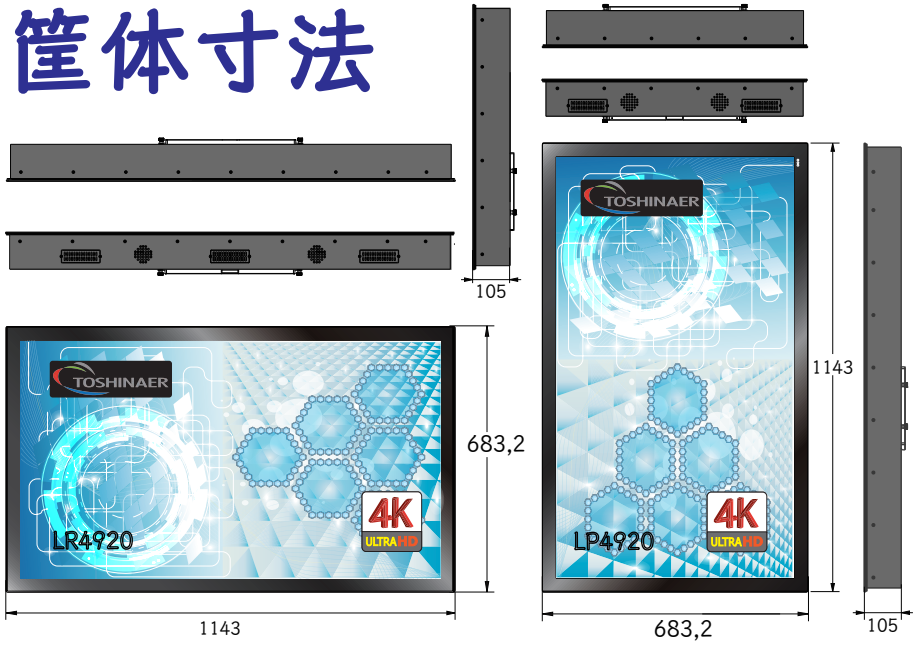
## PC/スマートフォン遠隔操作機能



パソコンや携帯電話上のディスプレイ温度と湿度を確認することが可能。音量の調整、輝度の設定、電源のON/OFFを遠隔で行うこともできます。



## 筐体寸法



Outdoor Weather-Proof LCD Monitor / 屋外防水ディスプレイ	
製品型名	LR4920 LP4920
パネルサイズ	49" LCD screen
有効表示領域	1076 x 607 mm
筐体サイズ	横 1142 x 683 x 105 mm 縦 683 x 1142 x 105 mm
VESA規格 (mm)	600 x 400 x M6-10 600 x 400 x M6-10
輝度	2000cd/m <sup>2</sup>
コントラスト比	1200 : 1
解像度	3840 x 2160
強化ガラス	6 mm IK10
内蔵スピーカ	10W x 2 (8 ohm)
自動調光	Yes (35%~100%)
Video Input & Output Connection / 画像入力端子&出力端子	
入力端子	HDMI x 2 / DP x 2 / VGA x 1
RS-232コントロール	D-Sub-9 pin
IRセンサー内蔵	Yes
Other Spec. / 他のスペック	
防水レベル	IP55
冷却システム	空冷方式
電源	AC 85V ~ AC 240V 50~60Hz
消費電力	Max 400 W
動作温度	-10 °C ~ 50 °C
重量 N.W.	30kg
保証	一年
RMMコントロール	YES
ヒーターシステム	オプション

営業所：昕新テクノロジー  
 住 所：〒160-0022 東京都新宿区新宿5-9-20  
 マイエム渡辺ビル203号

問い合わせ：jack.chang@toshinaer-japan.com  
 TEL：03-6658-8956  
 FAX：03-3350-0272  
<http://toshinaer-japan.com/>